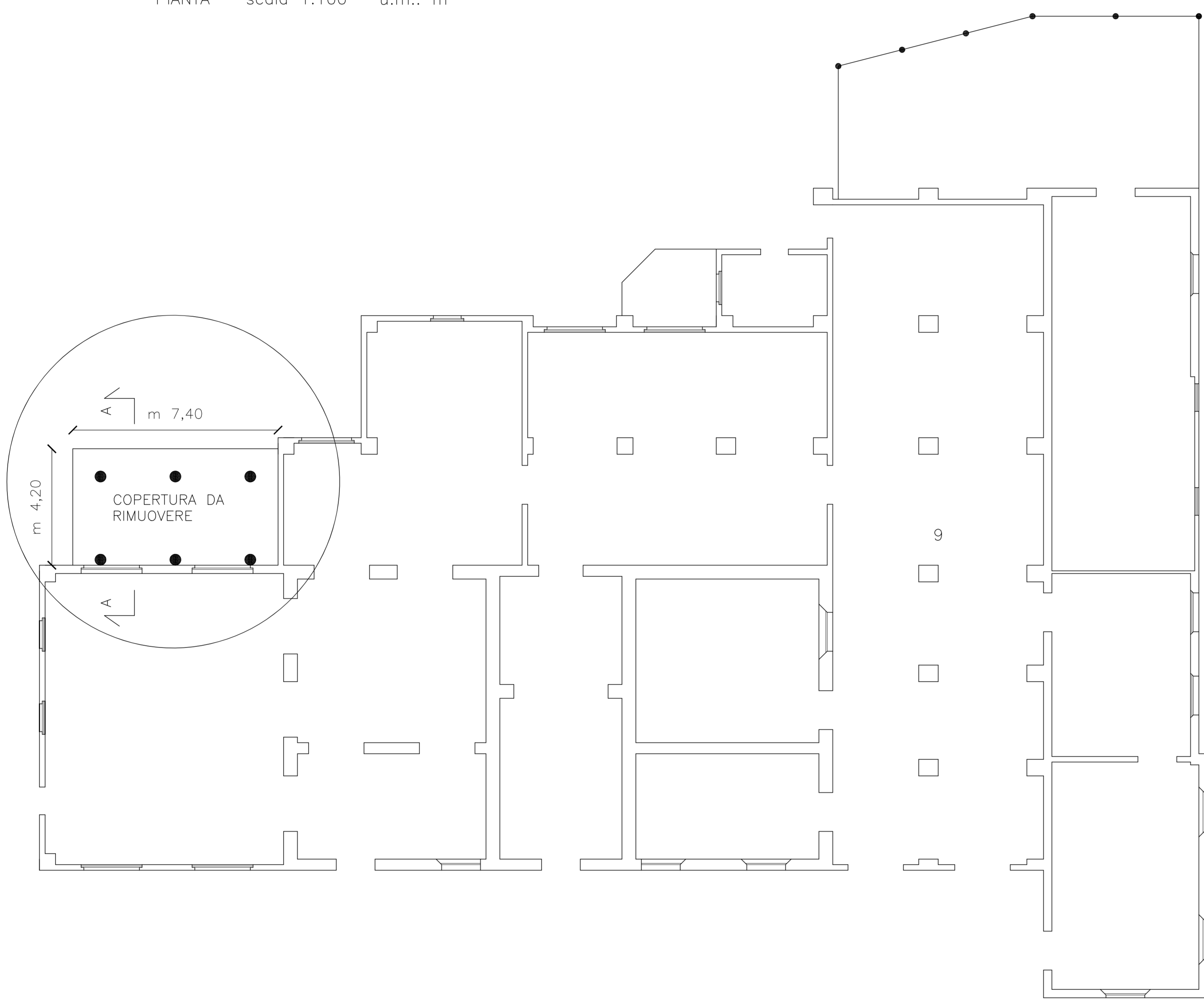
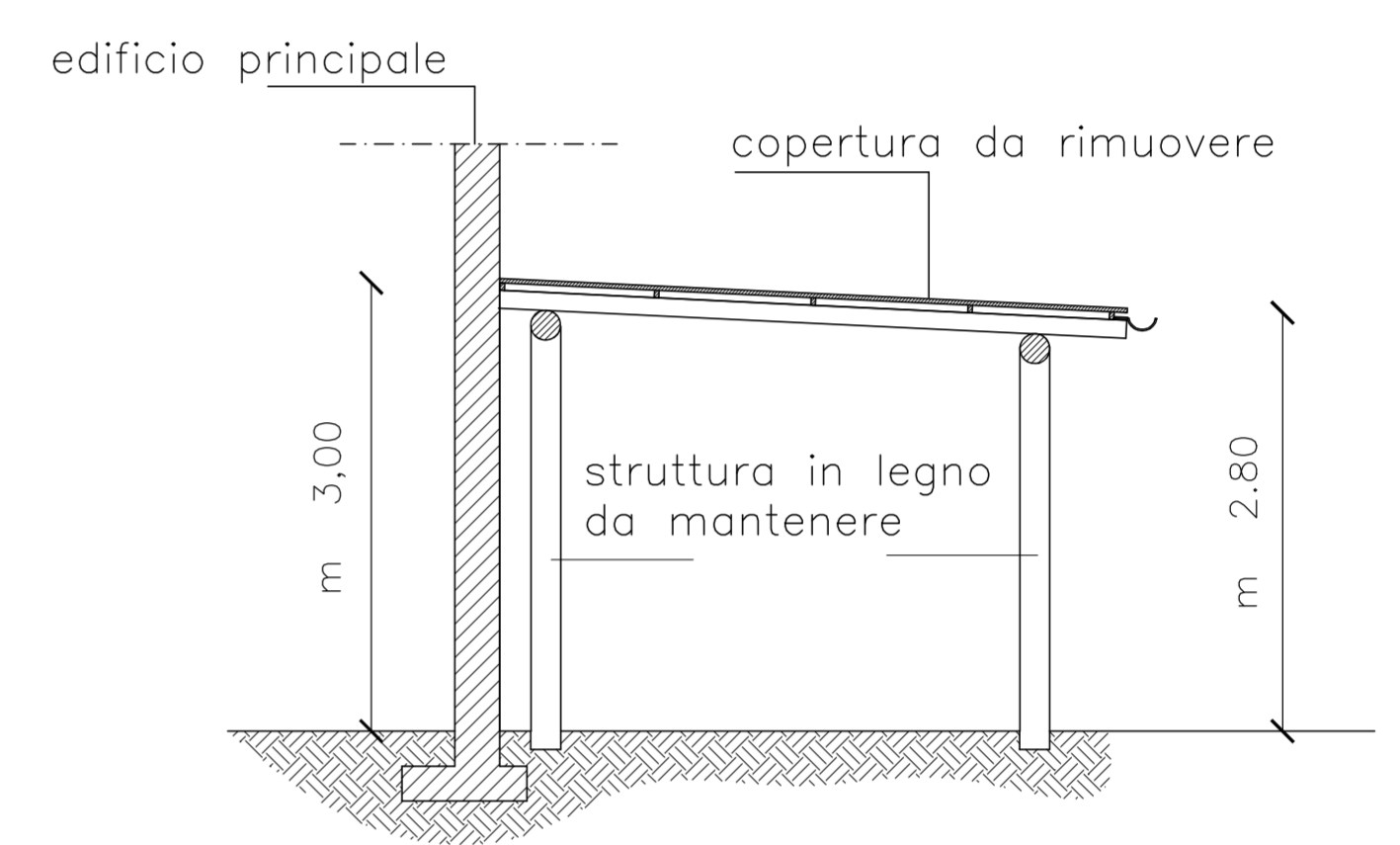


EX OFFICINE VIA CASTELNUOVO –
PIANTA – scala 1:100 u.m.: m



SEZIONE A-A
scala 1:50 u.m.: m



Sistema Socio Sanitario
Regione Lombardia
ATS Insubria

OGGETTO DELL'ELABORATO:

LAVORI DI RIMOZIONE AMIANTO
PRESSO LE SEDI DI VIA O.
ROSSI – VARESE – E VIA
CASTELNUOVO – COMO –

Il Direttore Generale
Dott. Lucas Maria Gutierrez

I Progettisti:
Ing. Marzia Molina
Per. Mazziolo Luigi

Il R.U.P.
Ing. Marzia Molina

Il Direttore U.O.C.
Gestione Tecnico Patrimoniale
Arch. Marco Pelizzoni

EX OFFICINE VIA
CASTELNUOVO – RIMOZIONE
TETTOIA IN ETERNIT
PIANTA – SEZIONE

DATA: Gennaio 2021

SCALA: 1:100

REVISIONI:

TAVOLA:

2

POSIZIONE ARCHIVIO:

UNITA' OPERATIVA COMPLESSA GESTIONE TECNICO-PATRIMONIALE Via O. Rossi N°9 - 21100 VARESE